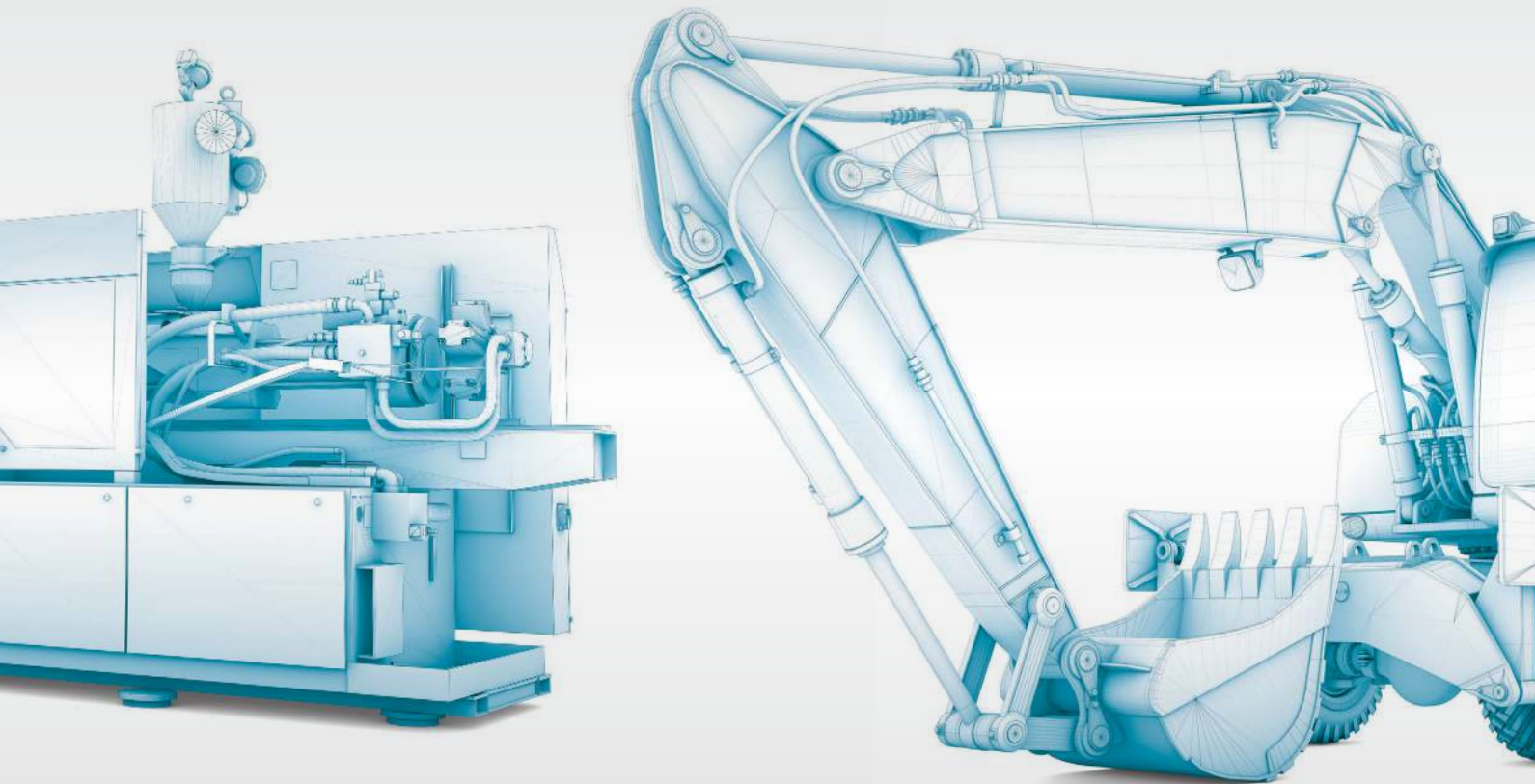


VOSS

Einschneidend anders – das VOSSRing^M Schneidringsystem



www.voss-fluid.de

Unser Anspruch: Gutes noch besser machen

VOSS Schneidringssysteme – ein sicherer Weg, hohe Drücke zu kontrollieren

Für viele Anwendungen mit hohen Systemdrücken ist ein Schneidring als Verbindungssystem heute erste Wahl. Dafür gibt es gute Gründe. Über einen Schneidring lassen sich Rohrverbindungen einfach herstellen, zudem können sie mehrmals montiert und demontiert werden. Mit der Etablierung des 24°-Systems hat VOSS Fluid wesentlich dazu beigetragen, dass das Schneidringssystem heute ein weltweiter Standard mit hoher Verbreitung in Europa, Asien und Südamerika ist. Das System ist leckagesicher bei Systemdrücken bis zu 800 bar sowie resistent gegenüber höchsten dynamischen Belastungen in der Anlage.

Beste
Montageergebnisse



Das neue VOSSRing^M Schneidringssystem

Unser neues VOSSRing^M Schneidringssystem bietet Ihnen alle Vorteile, die Sie von früheren 24°-Schneidringssystemen kennen und hebt diese auf ein neues Niveau an Qualität und Sicherheit. Im besonderen Fokus standen bei der Entwicklung die leichte und prozesssichere Montage, eine zuverlässige Sicherheit vor Leckagen und die Verwendung extrem langlebiger Materialien. Das Ergebnis ist ein rundum sicheres Schneidringssystem von VOSS – in der Montage sowie im Einsatz.

Die wichtigsten Merkmale auf einen Blick

- Höchste Leckagesicherheit ... durch optimalen Rohreinschnitt
- Höchste Druckbelastbarkeit ... durch geometrische Verstärkungen
- Sehr gute dynamische Belastbarkeit ... durch VOSS-spezifizierten Schneidringwerkstoff
- Gesteigerte Prozesssicherheit in der Montage ... durch patentiertes Anschlagkonzept
- Reduzierter Arbeitsaufwand ... durch verminderte Anzugswege
- Verminderter Einfluss von Fehlmontagen ... durch verschleißfreie Werkzeuge
- Höchster Korrosionsschutz ... durch VOSS coat – BLACK



VOSS coat – jetzt auch in „BLACK“

Bereits seit 2007 setzt VOSS mit VOSS coat, der auf Zink-Nickel basierenden Oberfläche Standards, so auch beim VOSSRing^M Schneidringssystem. Doch um Verwechslungen auszuschließen und den Montageprozess sicher zu machen, ist der neue VOSSRing^M mit einer BLACK-Beschichtung versehen. Unverwechselbares Design – gleiche Qualität – gleiche Vorteile – leichtes Handling.

VOSS coat garantiert höchste Lebensdauer

- 1.000 Stunden Korrosionsbeständigkeit im Salzsprühnebeltest unter Praxisbedingungen
- Mehr als 2.000 Stunden Korrosionsbeständigkeit im Salzsprühnebeltest unter Laborbedingungen im unmontierten Zustand
- Um ein Vielfaches widerstandsfähiger gegenüber Beschädigungen der Basisschicht
- Nachhaltige Produktion durch modernste Inhouse-Galvanik

Perfektion in jedem Detail

Eine eigene Form von Überlegenheit

Jeden Winkel und die gesamte Formgebung des VOSSRing^M haben unsere Entwicklungsingenieure im Streben nach Perfektion überdacht und optimiert. Die verbesserte Schneidengeometrie sorgt für höchste Leckagesicherheit. Geometrische Verstärkungen in allen druckbelasteten Bereichen steigern die Stabilität sowie die Druckbeständigkeit und der patentierte Blockanschlag erleichtert die fachgerechte Vormontage.

Verbesserte Schneidengeometrie für optimalen Rohreinschnitt

Einfache Vormontage

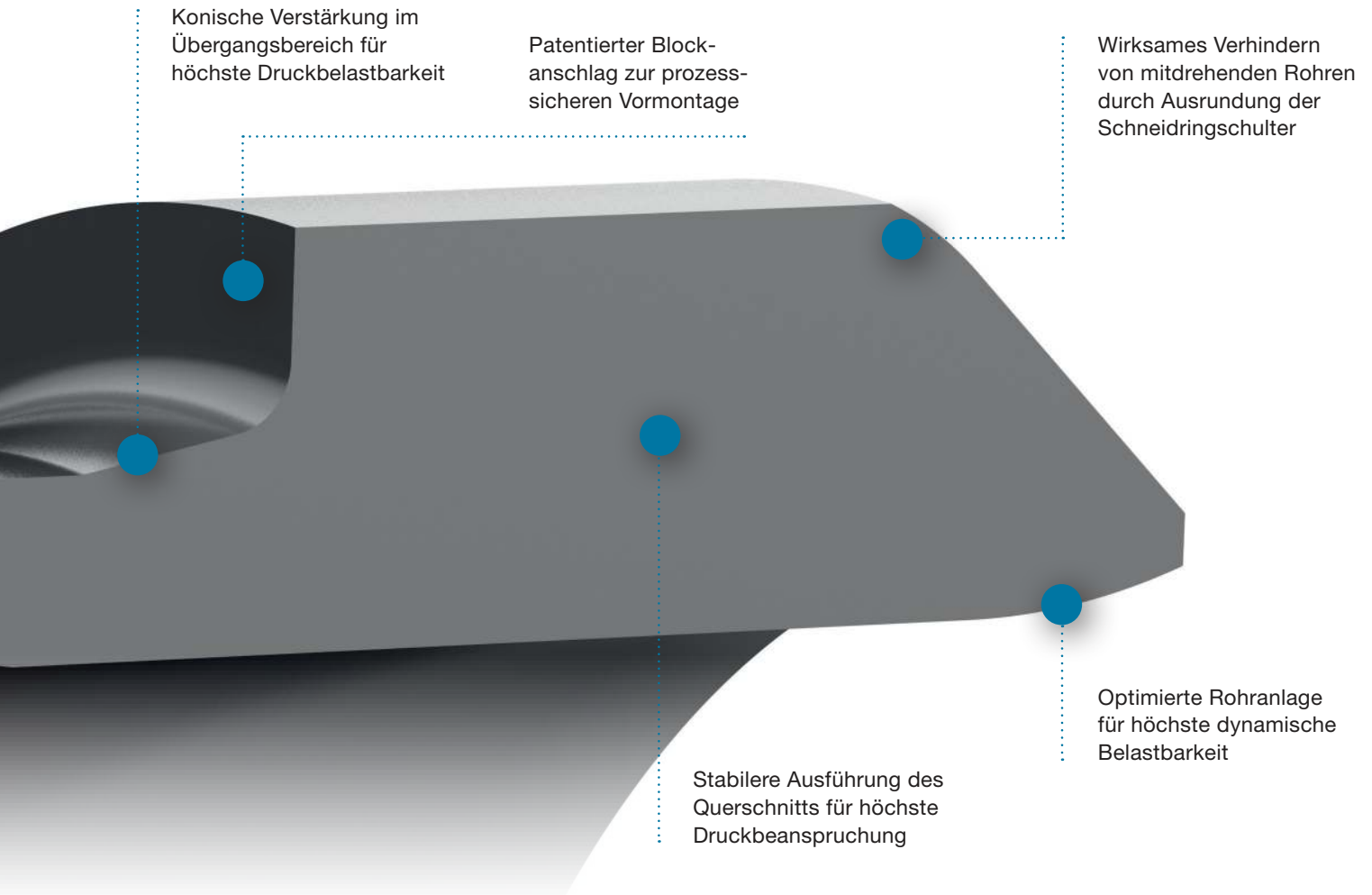
Feedback durch „intelligentes“ Material

Für das VOSSRing^M Schneidringssystem stehen zur Vormontage sowohl Maschinen- als auch Handmontagestutzen zur Auswahl. Beide sind aus verschleißfreiem Hochleistungsstahl gefertigt und bieten eine 20-mal längere Werkzeugstandzeit. Mit einem speziell entwickelten Werkstoff verhindern wir das Aufweiten der Konuskontur. Regelmäßige Prüfungen auf Funktionstauglichkeit werden damit überflüssig. Bei Erreichen der Einsatzgrenze zerbricht der Stutzen – Montagefehler durch Werkzeugverschleiß werden so wirksam unterbunden.



Die Vorteile:

- Maschinen- und Handmontagestutzen aus Hochleistungsstahl
- Bis zu 20-fache Werkzeugstandzeit
- Fehlerfreie Prozesse ohne regelmäßige Funktionsprüfungen



Hightech-Materialien

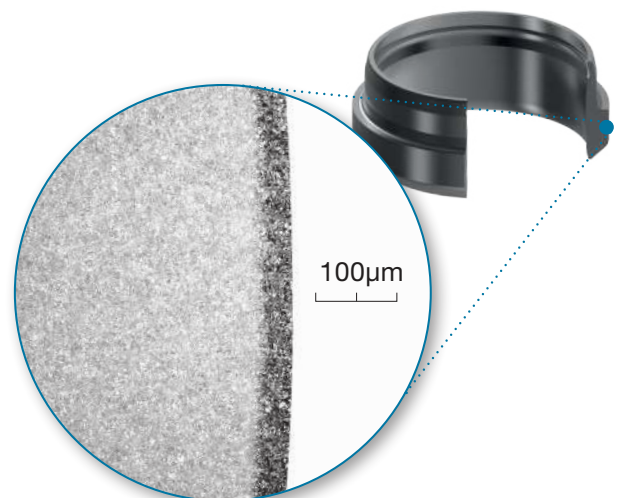
Spezieller Werkstoff mit besonderer Härte

VOSS-spezifischer Sonderwerkstoff: Für unsere Schneidringe verwenden wir einen eigens entwickelten Sonderwerkstoff mit sehr engen Toleranzen bei den Legierungsbestandteilen. Dies gewährleistet eine hohe Festigkeit des äußerst homogenen, feinkörnigen Gefüges mit hoher Zähigkeit und Bruchunempfindlichkeit.

Optimiertes Härteverfahren: Unser weiter verbessertes Härteverfahren erzeugt eine sehr dünne und extrem harte Randschicht. Dies sorgt für einen präzisen und optimalen Einschnitt in Stahl- und Edelstahlrohre.

Die Vorteile:

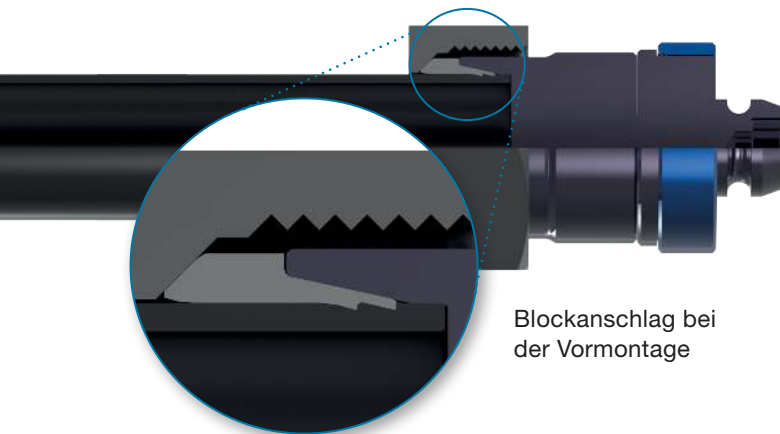
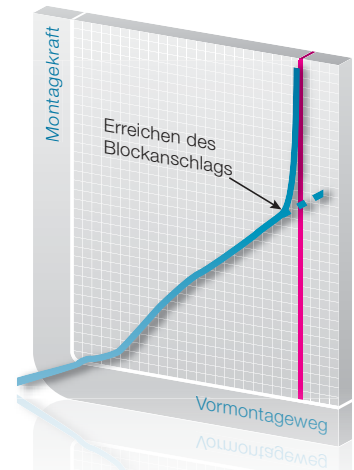
- Hohe Festigkeit für den optimalen Rohreinschnitt
- Hohe dynamische Belastbarkeit
- Geringe Rückfederung nach der Montage
- Einsetzbar bei Rohren aus Stahl und Edelstahl



Präzise Vormontagen durch patentiertes Anschlagkonzept

Schon bei der Konstruktion des Vormontagegestutzens haben wir darauf geachtet, dass Fehler bei der Montage möglichst ausgeschlossen sind und am Ende eine dauerhaft leakagefreie Rohrverbindung entsteht. Durch die integrierte Anschlagfunktion kommt der Vormontagegestutzen mit einer definierten Anschlagfläche am Endpunkt der Vormontage mit dem Schneidring in Kontakt. Konstruktionsbedingt wird der Vormontageweg exakt eingehalten und am optimalen Punkt beendet – eine Übermontage wird somit wirksam unterbunden.

- Deutlich spürbarer Kraftanstieg bei Verwendung des Handmontagegestutzens
- Vormontagegeräte stoppen automatisch bei Erreichen des Blockanschlags

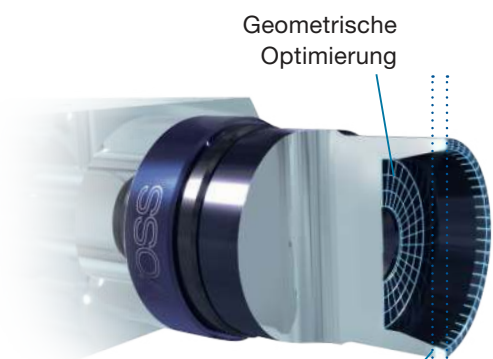


Blockanschlag bei der Vormontage

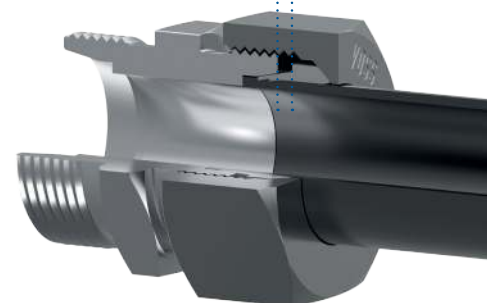
Prozesssichere Endmontage durch verlängerte Werkzeuge

Durch die verlängerte Stirnfläche des Werkzeugs wird ein zusätzlicher Freiraum definiert, welcher bei der späteren Endmontage ein Nachschneiden des Schneidrings ermöglicht und Spielraum für prozesssichere Wiederholmontagen bietet.

- Optimaler Einschnitt und Sitz durch zusätzlichen Freiraum zum Nachschneiden
- Problemlose und normgerechte Wiederholmontierbarkeit
- Schutz vor Übermontage durch patentiertes Anschlagkonzept



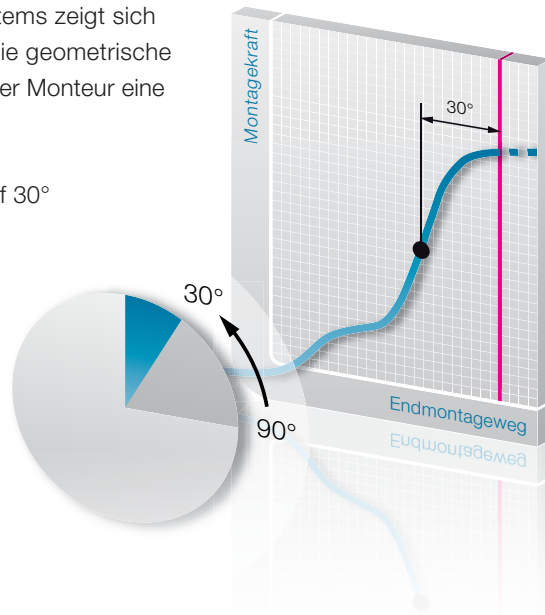
Verlängerte Stirnfläche



Reduzierter Endmontageweg durch geometrische Optimierungen

Die Qualität des VOSSRing^M Schneidringssystems zeigt sich auch in der effizienten Endmontage. Durch die geometrische Optimierung im Rohranschlagbereich erhält der Monteur eine Reihe von Vorteilen:

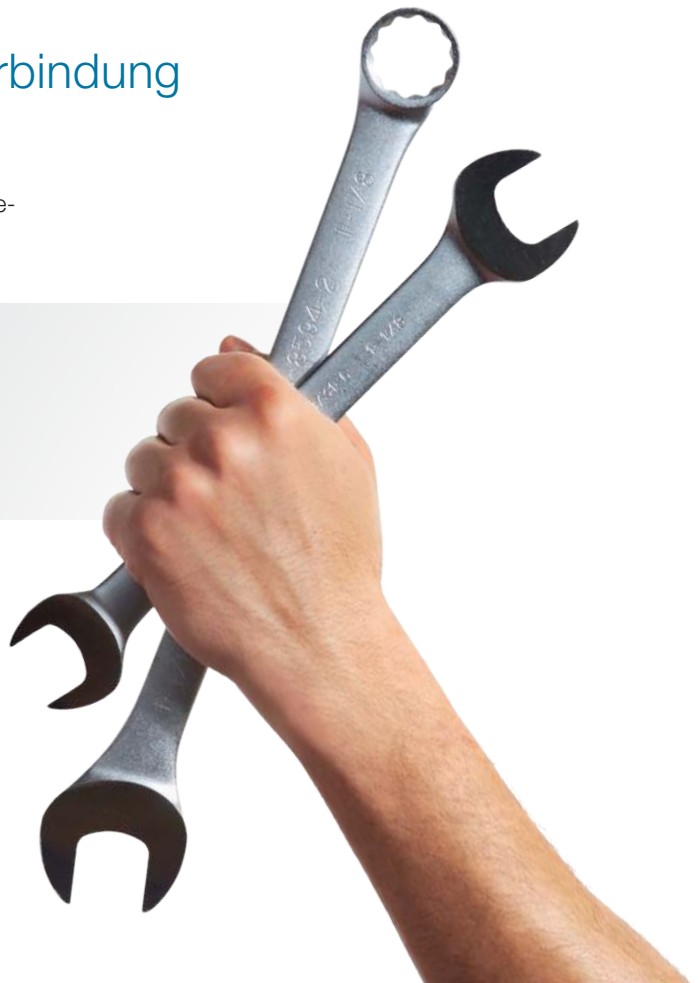
- Reduzierter Endmontageweg – von 90° auf 30°
- Deutlich geringerer Arbeitsaufwand
- Vereinfachte Endmontage in beengten Einbausituationen



Ein System für die optimale Verbindung

Für den vollen Funktionsumfang des VOSSRing^M Schneidringssystems haben wir alle Komponenten perfekt aufeinander abgestimmt. Mit dem kompletten System erhalten Sie alle Vorteile:

- ✓ Anschlagfunktion bei der Vormontage
- ✓ Kurzer Endmontageweg
- ✓ Geringerer Kraftaufwand
- ✓ Übermontageschutz bei der Endmontage
- ✓ Reproduzierbare Wiederholmungen



VOSS



VOSS Fluid GmbH
Lüdenscheider Str. 52–54
51688 Wipperfürth
Deutschland
Tel. +49 2267 630
Fax +49 2267 635621
fluid@voss.net
www.voss-fluid.de

Unsere internationalen Niederlassungen finden Sie unter www.voss.net